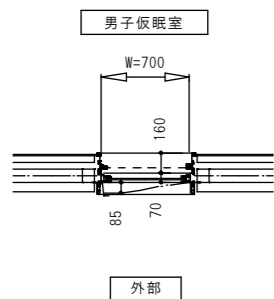
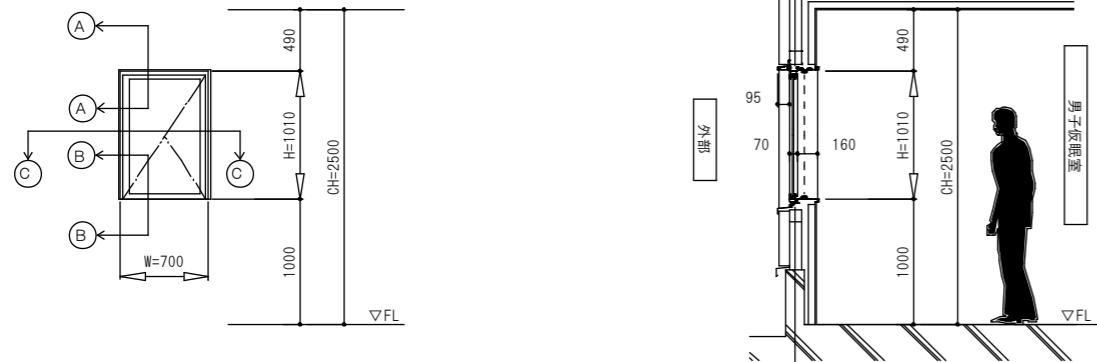
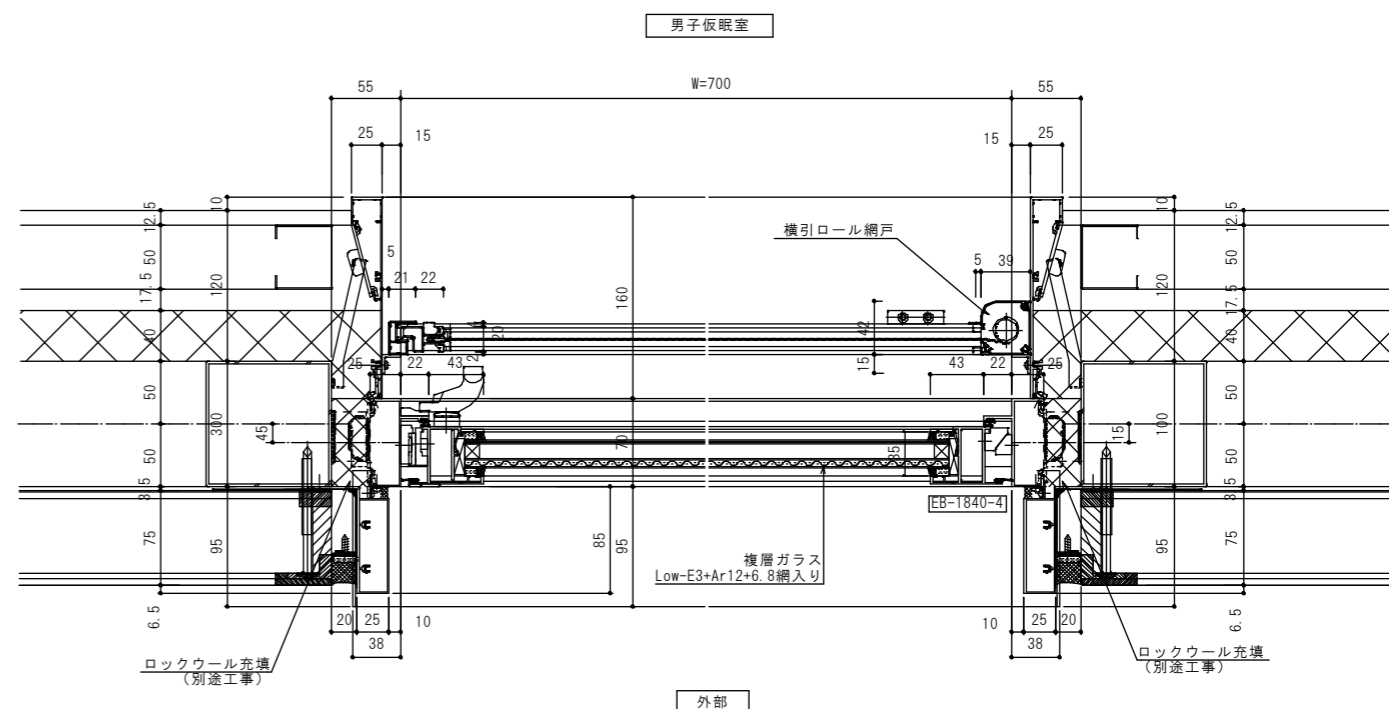
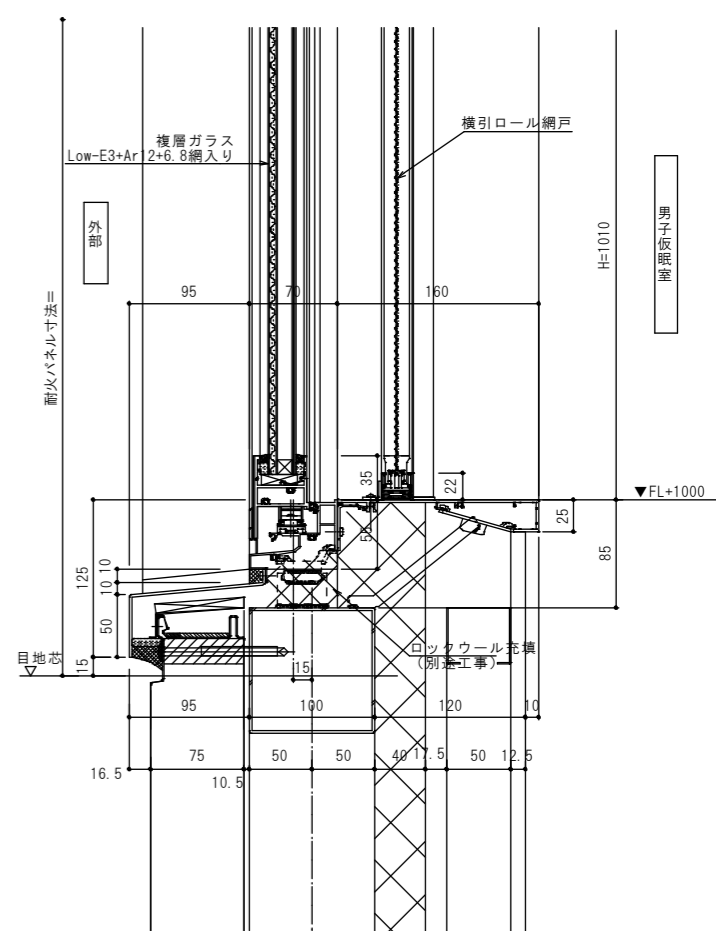
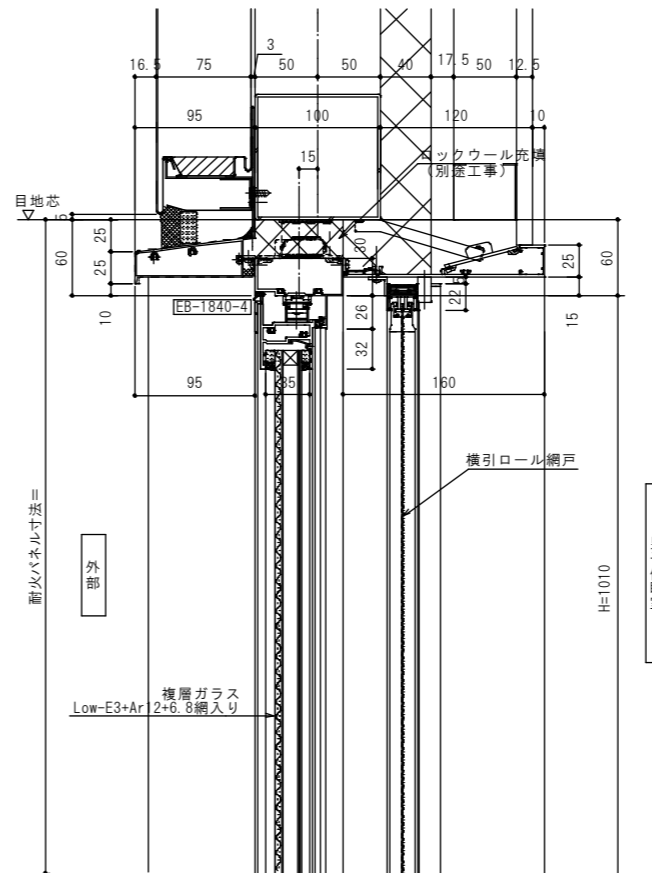


- 耐風圧性能: S-2 (1200Pa)
- 製品: EX1MA51eダブルスライド自動ドア (防火設備)
- ガラス厚さ: 網入透明ガラス t=6.8 (衝突防止シール)



- 耐風圧性能: S-5 (2400Pa)
- 製品: YKK AP BGE31 (防火設備)
認定番号: EB-1840-4 BGE31 断熱 網入複層 (型・磨)
たてすべり出し窓 (カムラッチ)
- ガラス厚さ
Low-E3+Ar12+6.8網入りガラス (型)
(外側Low-Eガラス)



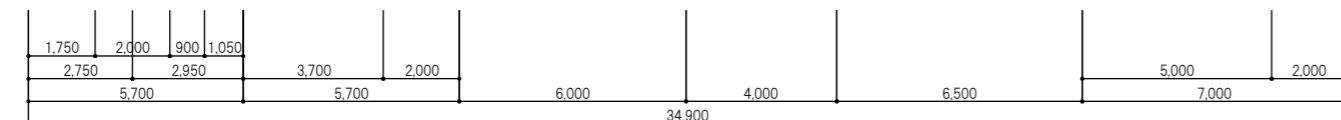
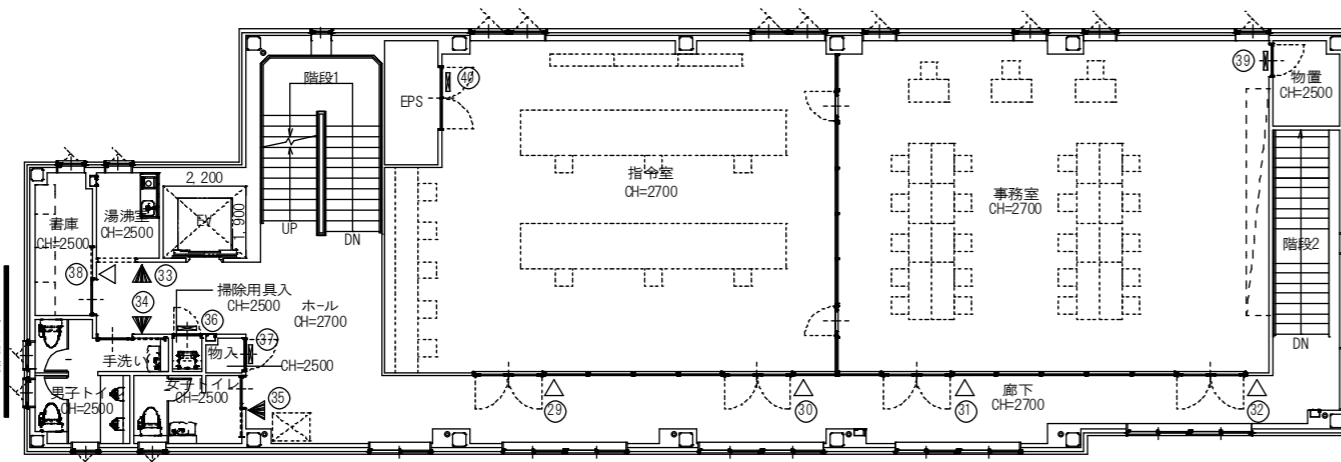
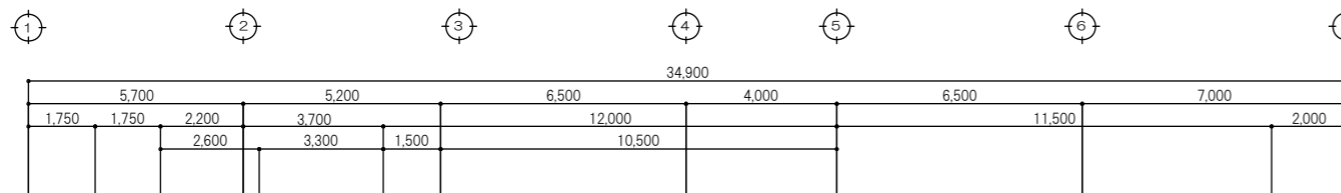
弘前・西北五地域共同消防指令センター

新ゴ Pro M

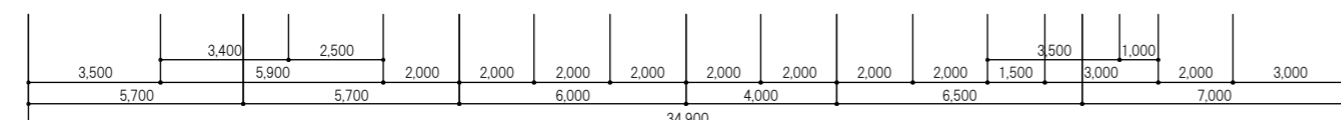
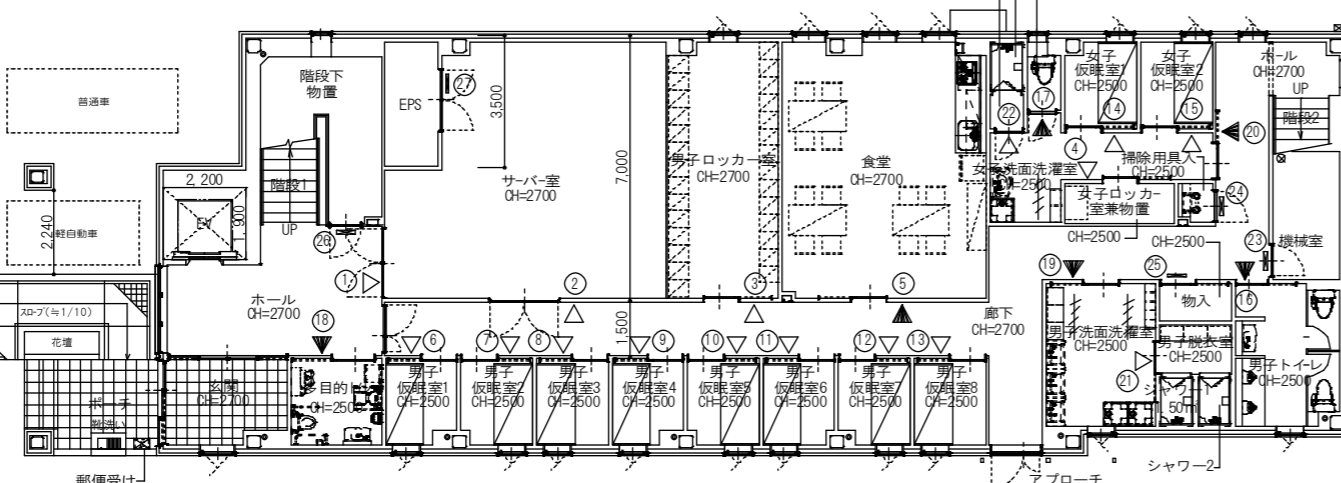
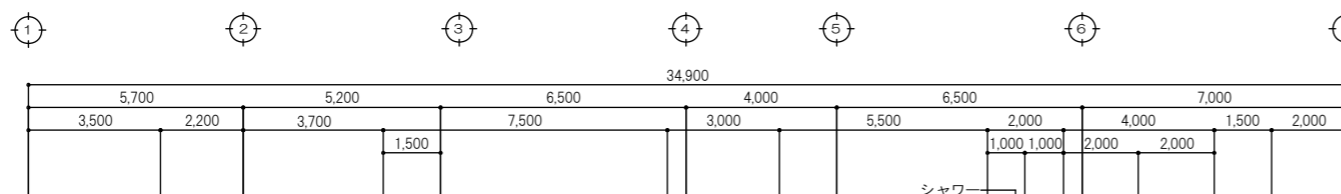
仕様:ステンレス箱文字 D=20 HL仕上

スタッド
コンクリ

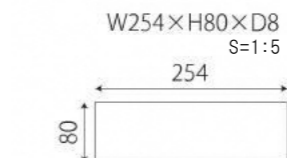
スタッドボルト出し M4
コンクリート用接着材注入



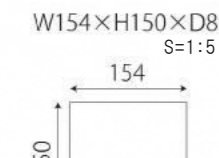
2階平面図 S=1:100



1階平面図 S=1:100



▽ 室名札: アルミ型材ステンレス貼
フレーム: アルミ型材アルマイト仕上
表示方法: 塩ビシート

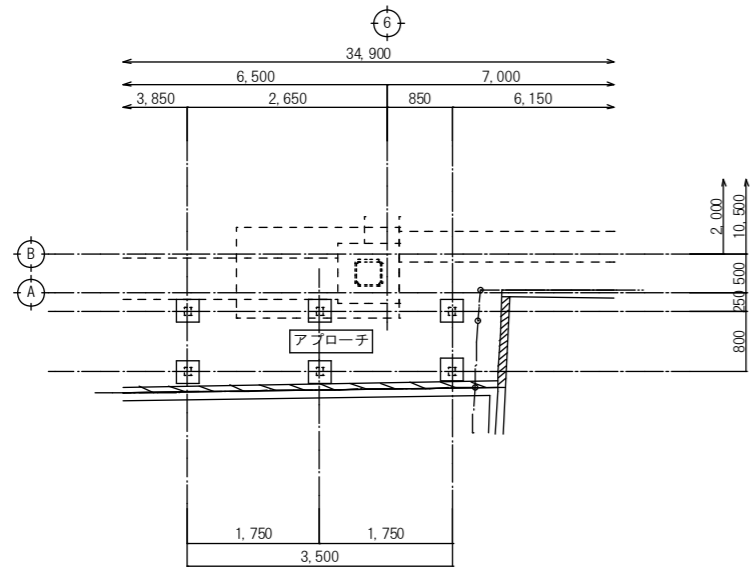


▼ ピクトサイン: アルミ型材ステンレス貼
フレーム: アルミ型材アルマイト仕上
表示方法: 塩ビシート

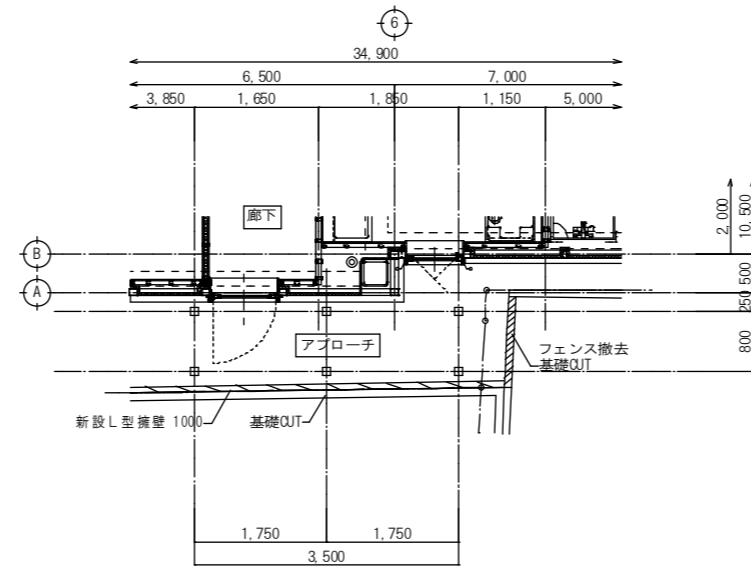
■ 室名: ドアに塩ビシート切文字

記号	1階 サイン名称	仕様	数量
▽	①～②サーバー室	平型	2
▽	③ロッカー室	平型	1
▽	④女子ロッカー室兼物置	平型	1
▼	⑤食堂	ピクト	1
▽	⑥～⑬男子仮眠室1～8	平型	8
▽	⑭～⑮女子仮眠室1～2	平型	2
▼	⑯男子トイレ	ピクト	1
▼	⑰女子トイレ	ピクト	1
▼	⑱多目的トイレ	ピクト	1
▼	⑲男子洗面室	ピクト	1
▼	⑳女子洗面室	ピクト	1
▽	㉑男子脱衣室	平型	1
▽	㉒女子脱衣室	平型	1
■	㉓機械室	切文字	1
■	㉔掃除用具入	切文字	1
■	㉕物入	切文字	1
■	㉖階段下物置	切文字	1
■	㉗EPS	切文字	1

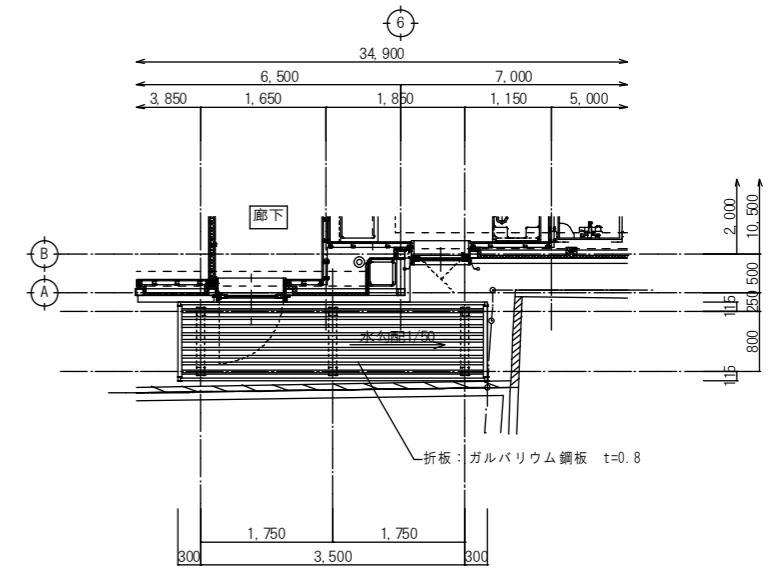
記号	2階 サイン名称	仕様	数量
▽	㉙～㉚指令室	平型	2
▽	㉛～㉜事務室	平型	2
▼	㉝湯沸室	ピクト	1
▼	㉞男子トイレ	ピクト	1
▼	㉟女子トイレ	ピクト	1
■	㊱掃除用具入	切文字	1
■	㊲物入	切文字	1
▽	㊳書庫	平型	1
■	㊴階段下物置	切文字	1
■	㊵EPS	切文字	1



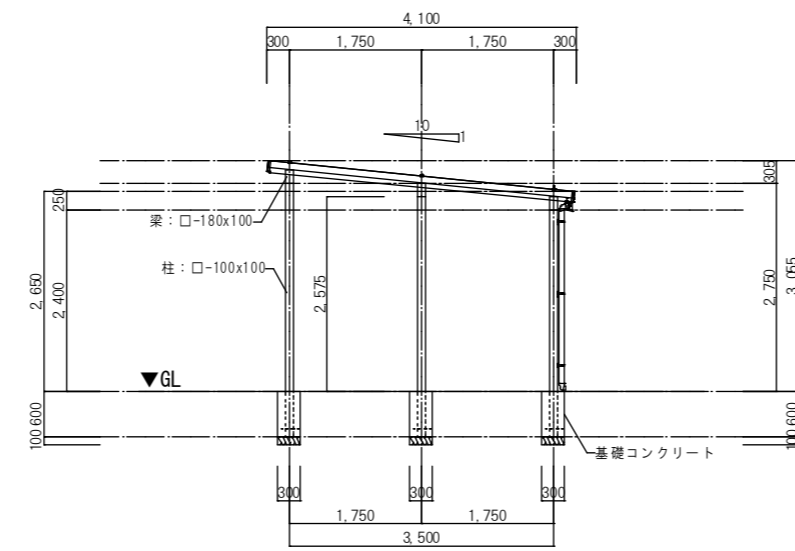
アプローチ基礎伏図 S=1:50



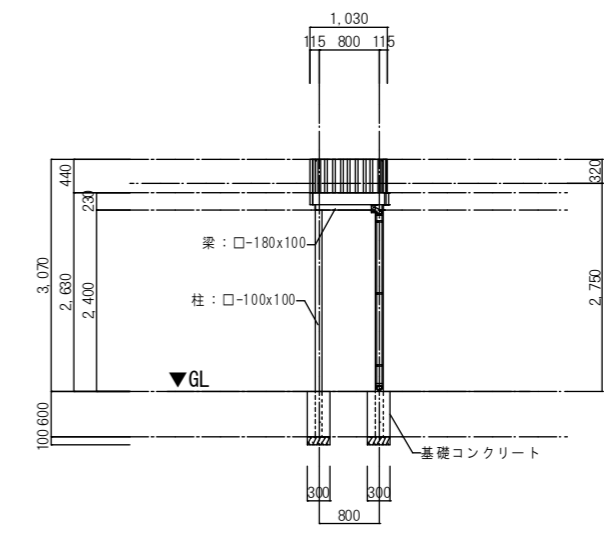
アプローチ平面図 S=1:50



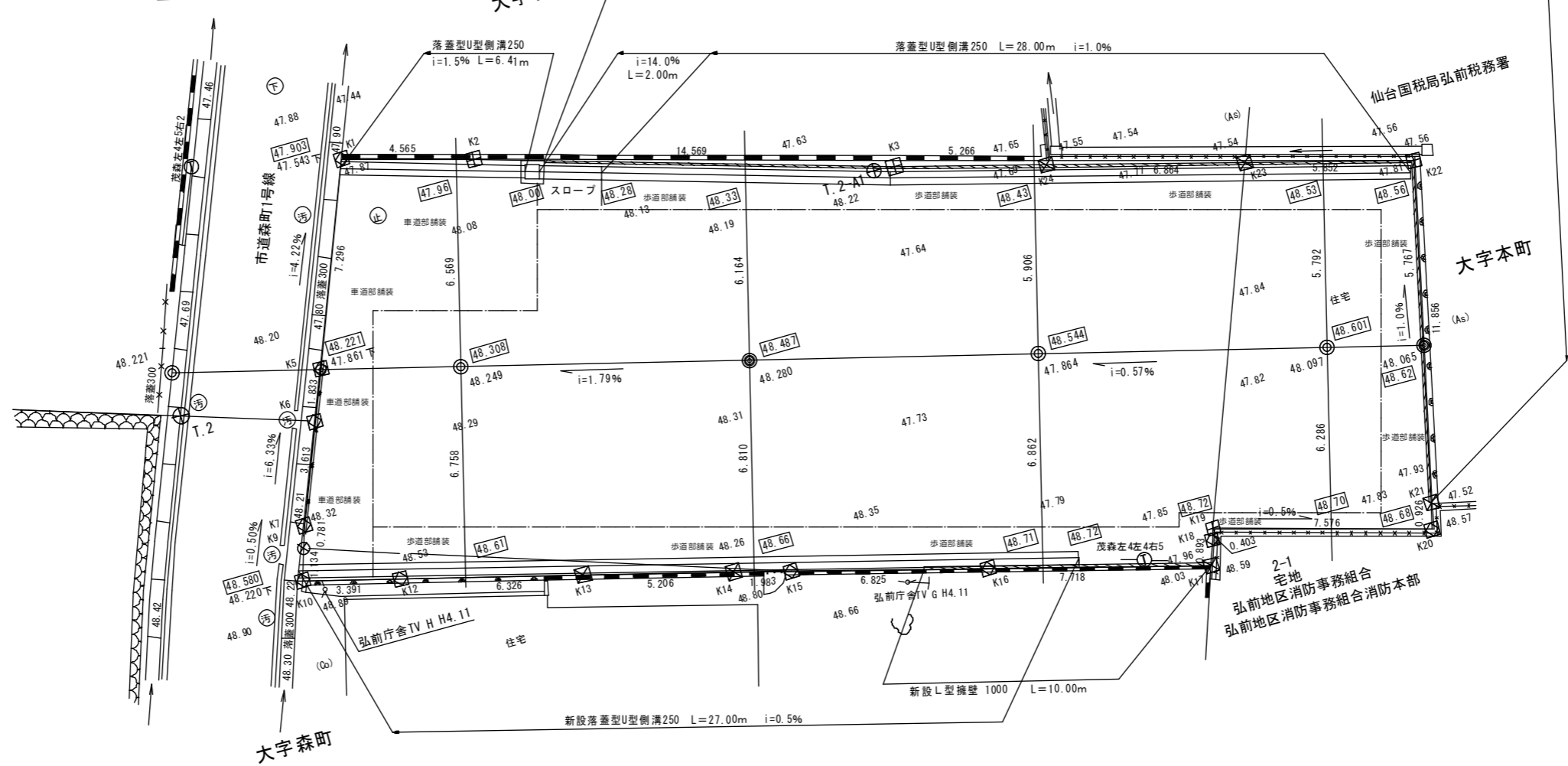
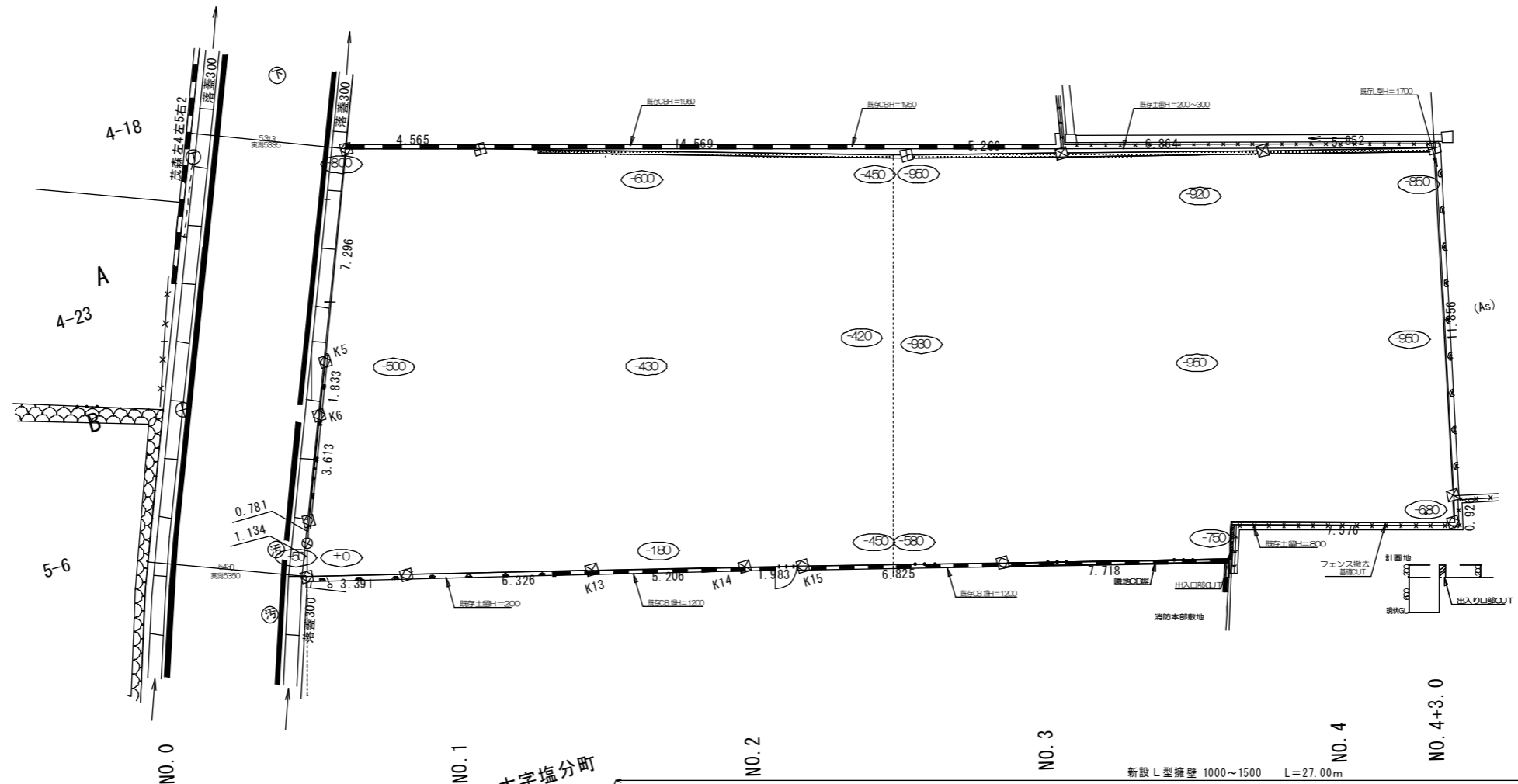
アプローチ屋根伏図 S=1:50



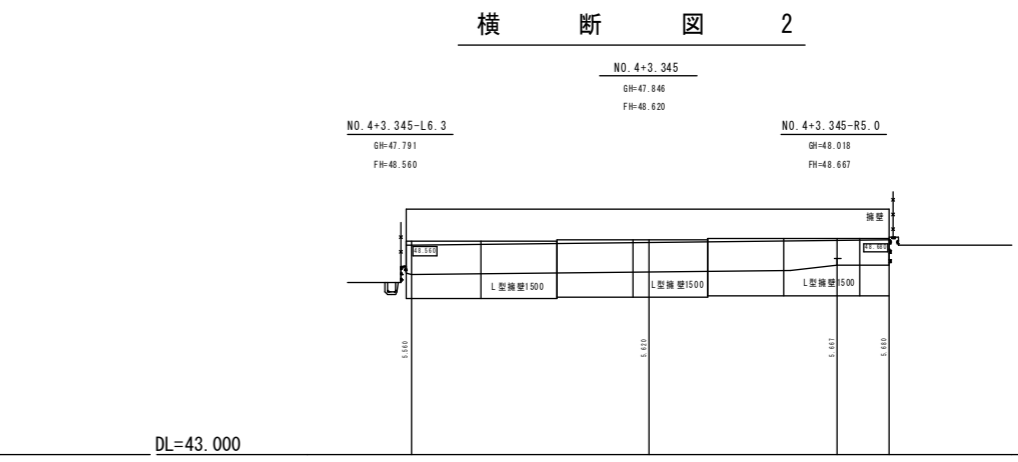
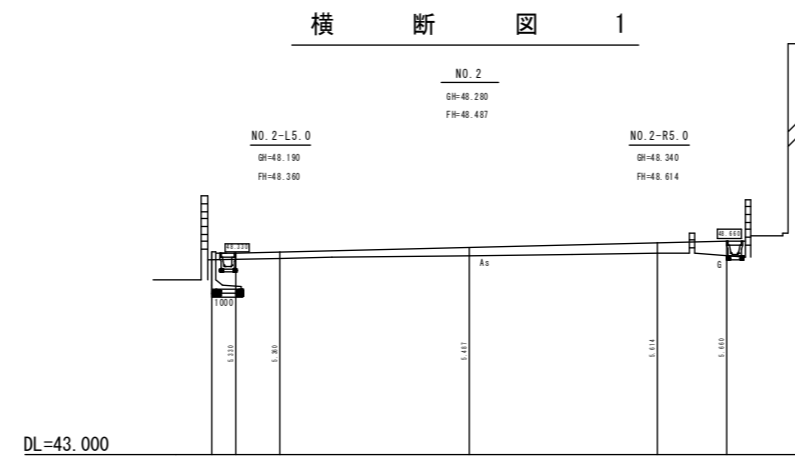
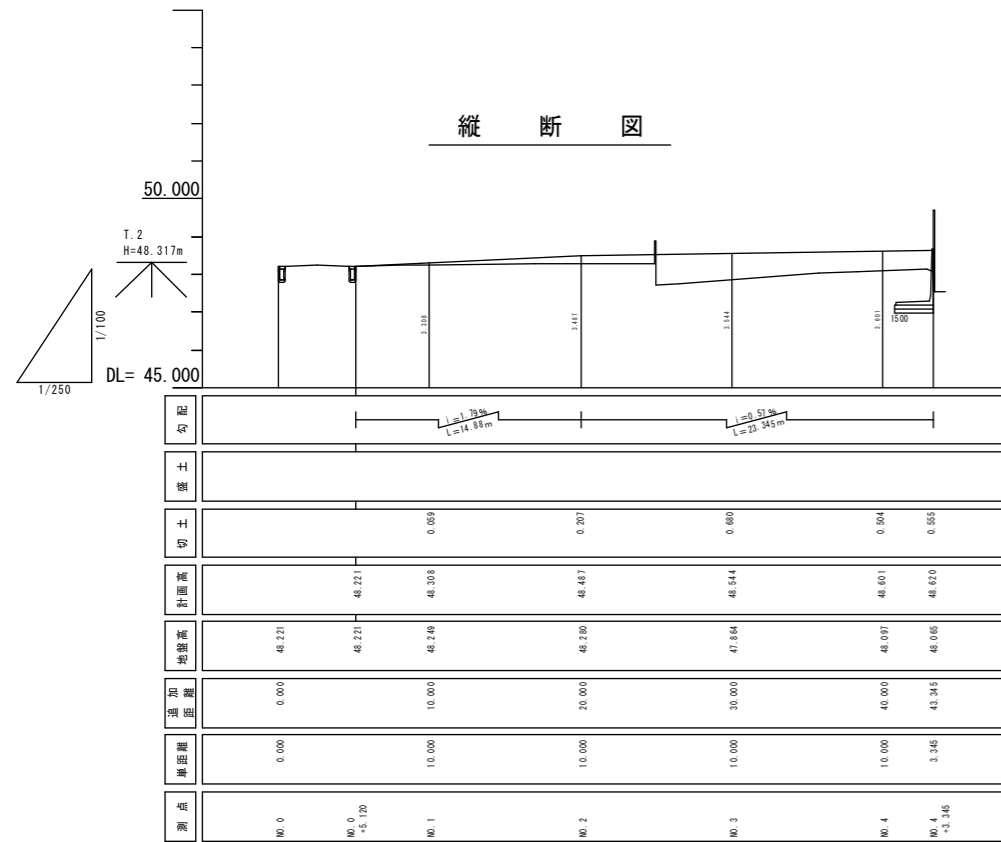
アプローチ立面図1 S=1:50



アプローチ立面図2 S=1:50

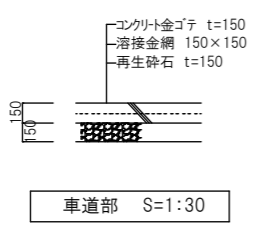
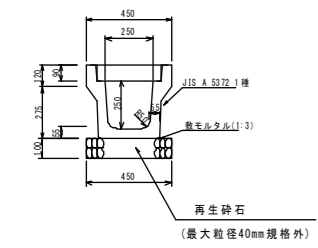


<p>7034-0072 青森県弘前市大字清野2-9-5 TEL0172-55-5697 FAX0172-55-5698</p> <p>一級建築士事務所 青森県知事登録 第1680号 一級建築士 大庭登規 第271521号 齋藤 義孝</p>	<p>株式会社 fukuro 一級建築士事務所</p>	<p>工事名称 令和6年度 弘前・西北五地域共同消防指令センター庁舎新築工事(建築工事)</p> <p>図面名称 現況図・区画図・土地利用計画図</p> <p>縮尺 A1=1:100 A1-A3=1:200 A1=1:150 A1-A3=1:300</p> <p>年月日 令和6年2月</p>	<p>***</p> <p>A-59</p>
---	---------------------------------	--	------------------------



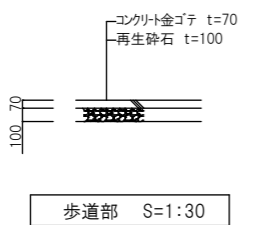
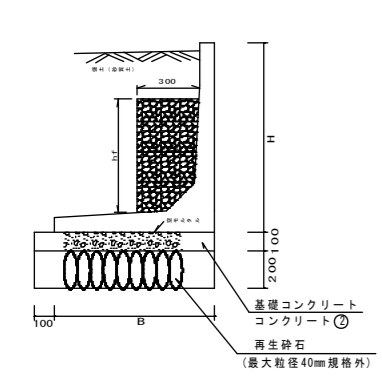
落蓋式U型側溝250

コンクリート舗装



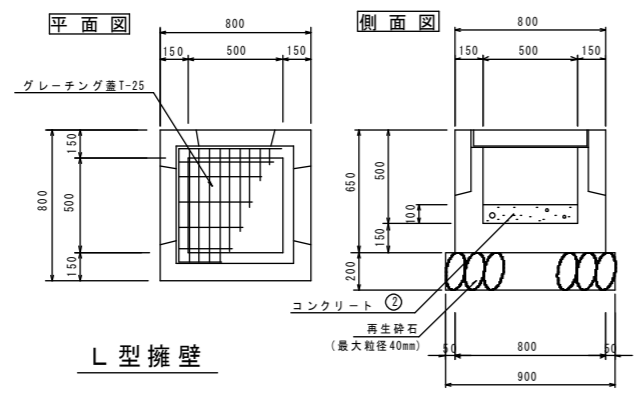
車道部 S=1:30

L型擁壁

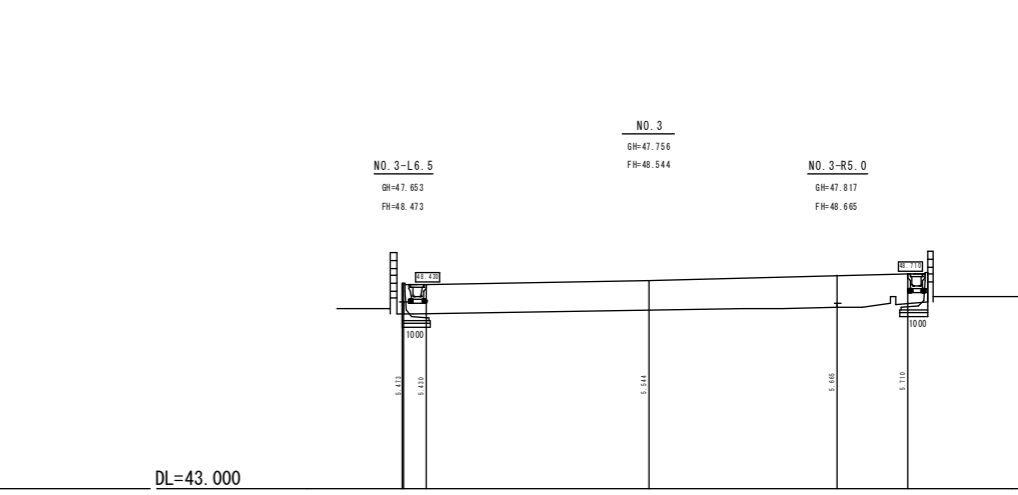
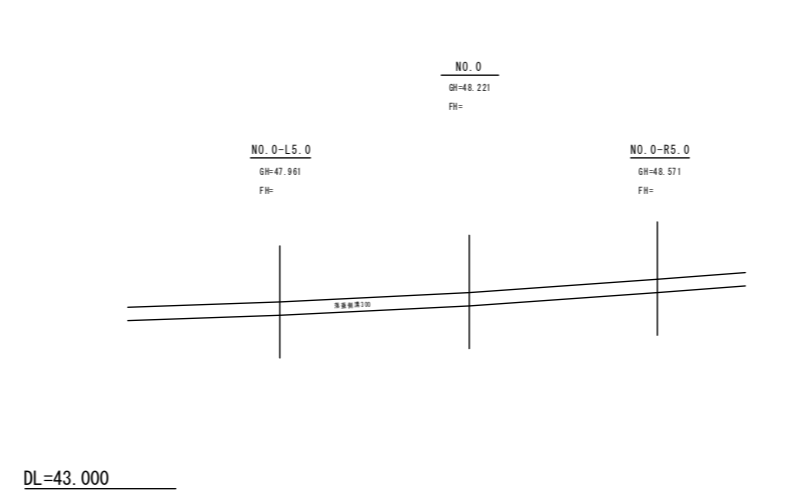
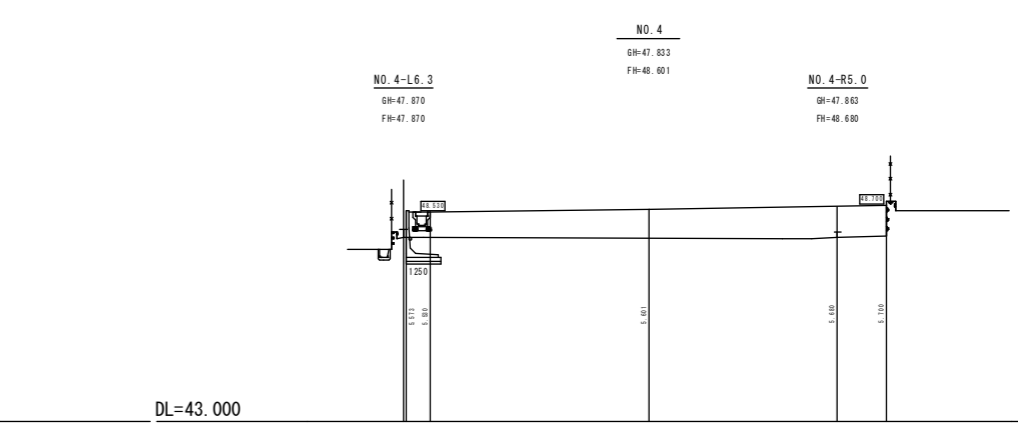
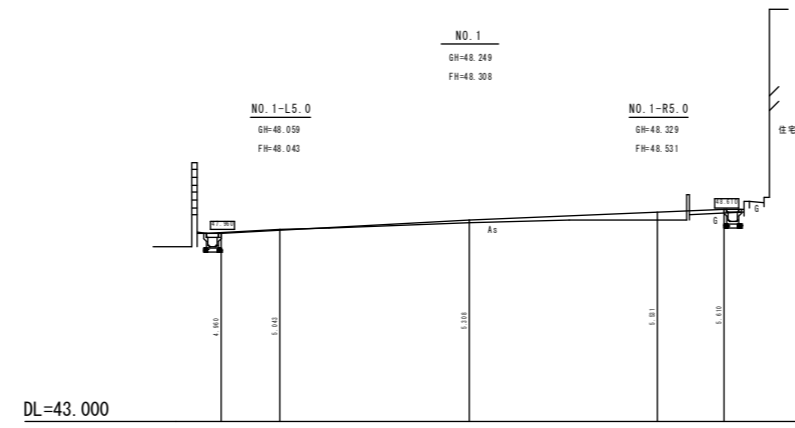


歩道部 S=1:30

集水樹工詳細図
B500*B500*H500



L型擁壁



DL=43.000
 耐荷重: T-25
 厚さ: t150
 HS集水樹 ノックアウトタイプ